



GE HealthCare



GoldSeal™

Systèmes E

GE HealthCare croit en la nécessité de proposer un équipement d'imagerie de qualité supérieure, quel que soit le budget. C'est pourquoi nos systèmes GoldSeal assurent un excellent rapport qualité/prix, permettant aux établissements médicaux de fournir des soins de haute qualité et d'atteindre leurs objectifs financiers.



Entièrement neufs à l'exception de l'aimant

Les aimants qui réunissent nos critères de sélection stricts et auxquels il reste encore plusieurs années de vie sont sélectionnés par les techniciens de GE HealthCare pour subir un processus de reconditionnement afin de créer des systèmes GoldSeal E. Les systèmes qui en résultent contiennent un aimant d'occasion certifié et de nouvelles pièces d'origine, ce qui leur garantit le même niveau de qualité et les mêmes résultats qu'un équipement neuf.

Les systèmes sont mis à niveau avec la technologie la plus récente. Ils bénéficient de la même garantie et sont certifiés conformément à toutes les exigences de la FDA.

Aimant d'occasion certifié¹



Longue durée de vie
Excellente homogénéité dans le temps

L'espérance de vie des aimants GE HealthCare est **>40 ans²**

Pièces neuves



Pièces d'origine uniquement

Composants électroniques neufs	Antennes neuves
Capots neufs	Console neuve
Table neuve	Accessoires neufs

Fonctionnement des systèmes GoldSeal E

Chaque système passe par un processus rigoureux et exclusif pour retrouver ses spécifications et son niveau de performance d'origine, en utilisant uniquement des pièces certifiées par le constructeur. GE HealthCare gère et réalise l'ensemble de ce processus en s'appuyant sur le personnel GE HealthCare autorisé qui applique les spécifications les plus récentes de GE HealthCare.



Sélection rigoureuse des aimants



Décontamination, inspection et nettoyage en profondeur



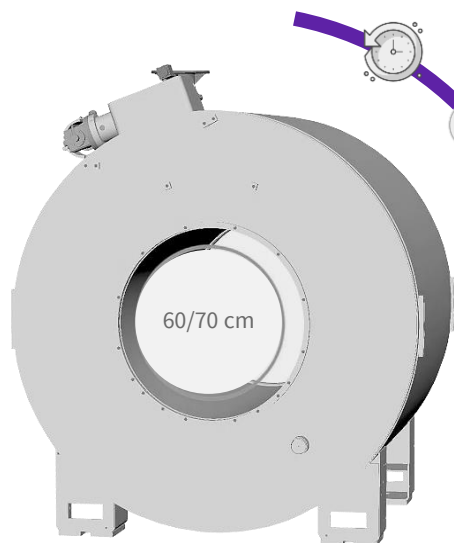
Les paramètres de l'aimant et les niveaux d'hélium sont surveillés et testés quotidiennement



Installation et intégration de pièces d'origine neuves



Maintenance identique à celle d'un système neuf



L'espérance de vie des aimants GE HealthCare est **>40 ans**

Excellente **homogénéité** dans le temps avec un FOV de 50 cm

La technologie **Zero boil off** élimine pratiquement la consommation d'hélium*.

Les aimants GE HealthCare n'ont pas de pièces internes mobiles **et ne s'usent donc pas**.

La seule pièce mobile des aimants GE HealthCare est la tête froide, à l'extérieur du noyau de l'aimant, et ce consommable est remplaçable.

Près de 900 **aimants GoldSeal** sont installés à travers le monde

AIMANTS IRM SIGNA™
Votre aimant est un trésor



Pensez au-delà de l'équipement

GoldSeal vous donne davantage

L'équipement d'imagerie est plus qu'un achat, c'est un investissement. C'est pourquoi GE HealthCare va au-delà pour offrir à ses clients plus que de simples produits de haute qualité.



Garantie comme neuf
accompagnant l'équipement



Mises à jour logicielles vers la
version compatible la plus
récente



Formation du personnel en option
par des spécialistes des applications
cliniques de GE HealthCare



Télémaintenance
disponible pour les systèmes
compatibles



Un contrat robuste couvrant la
planification du site, l'installation
et la documentation d'assistance



Des configurations flexibles pour
répondre à vos besoins, y compris des
options de logiciels améliorés et des
accessoires spéciaux pour les
applications cliniques avancées

Contribuer à la protection de la planète

GE HealthCare s'est engagée à atteindre la neutralité carbone d'ici 2050

Depuis plus de 20 ans, le programme GoldSeal de GE HealthCare joue un rôle essentiel dans la réduction des déchets d'équipements d'imagerie médicale en promouvant et en permettant la réutilisation d'équipements et de pièces issus de systèmes d'imagerie désinstallés.

GE HealthCare recycle environ 95 % de la plupart des systèmes. Sur une année type, le programme GoldSeal remet à neuf environ 8 000 systèmes d'imagerie et d'échographie.



Lorsque vous choisissez un système GoldSeal, vous prolongez la durée de vie d'un système d'imagerie, vous redonnez un avenir à un équipement médical viable et vous donnez potentiellement accès aux soins à des personnes qui ne pourraient pas en bénéficier autrement.

Achat ou location d'un nouveau produit

Programme GoldSeal

- Retour de location ou rachat de produit
- Reconditionnement strict
- Mise à jour avec un nouveau logiciel
- Recertification respectant toutes les exigences de la FDA
- Couverture par une garantie comme à l'état neuf

Récupération de pièces et de matériaux

Identification des pièces à remettre à neuf et/ou auxquelles donner une nouvelle vie

Fin de vie

95% de la plupart des systèmes sont recyclés, réduisant considérablement le volume de déchets destinés à la décharge.



GE HealthCare

GE HealthCare est un leader mondial de l'innovation en matière de technologies médicales, de diagnostic pharmaceutique et de solutions numériques, qui cherche à fournir des solutions intégrées pour rendre les hôpitaux plus efficaces, les médecins plus productifs, les thérapies plus précises, pour des patients en meilleure santé.

Suivez-nous sur [Facebook](#), [LinkedIn](#), [Twitter](#), [Instagram](#) et [Insights](#) pour les dernières nouvelles, ou visitez notre site Web gehealthcare.co.uk pour plus d'informations.

Les produits dans les domaines de l'IRM, de la tomodensitométrie, de la médecine nucléaire et de la TEP/CT sont éligibles à la remise en état, bien que la décision de remettre en état un système plutôt que de le démonter pour récupérer des pièces ou de le recycler ou réutiliser dépende de l'état du système au moment où GE HealthCare en prend possession.

GoldSeal, Signa sont des marques déposées de GE HealthCare.

Dispositifs médicaux, consultez les notices spécifiques à chacun pour plus d'information.